

# LGMG S0808EII

con motore di trazione elettrico



## PIATTAFORMA SEMOVENTE VERTICALE ELETTRICA



### PUNTI DI FORZA

- ✓ Progettati per uso interno ed esterno.
- ✓ Ampio pannello di controllo.
- ✓ Componenti chiave universali.
- ✓ Più conveniente da mantenere.

### CARATTERISTICHE STANDARD

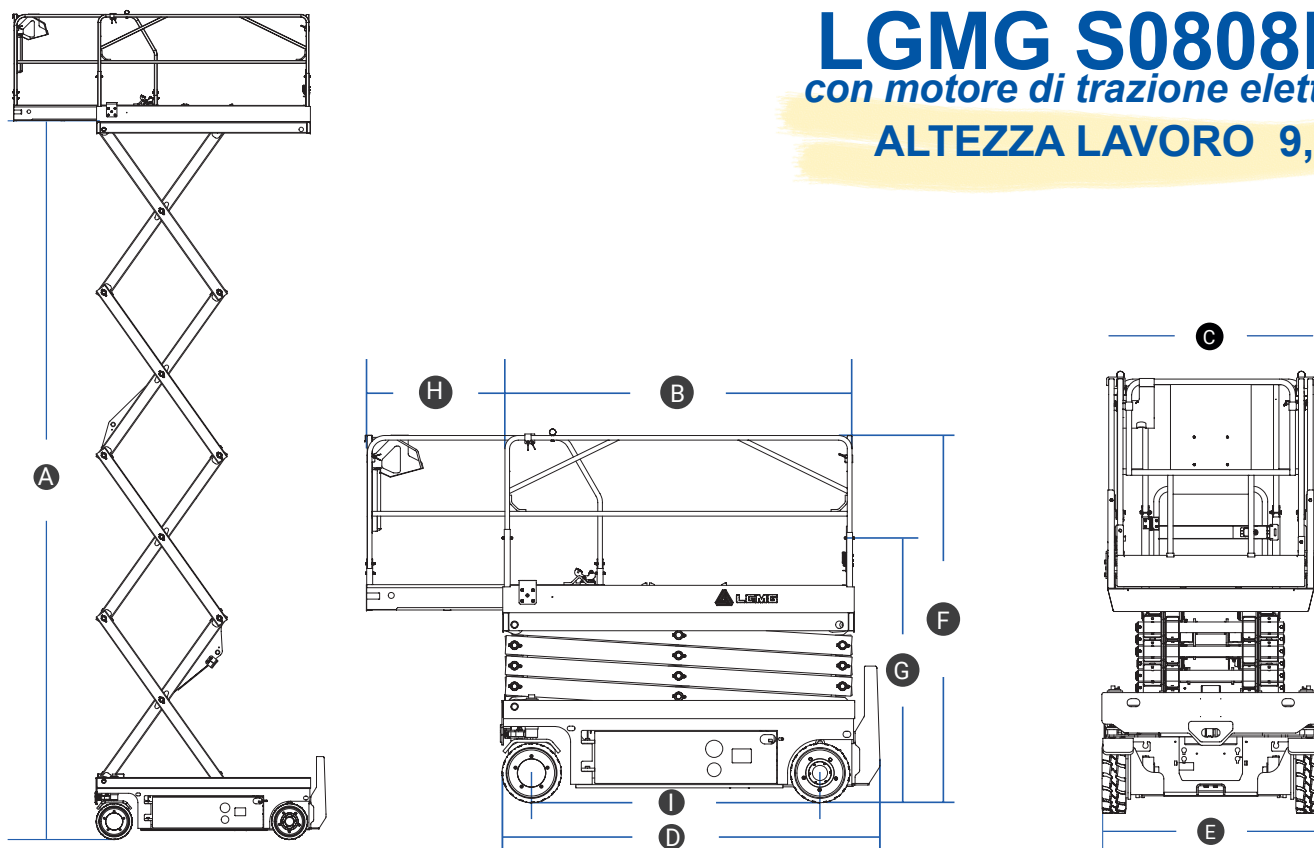
- Dispositivo di arresto di emergenza.
- Rilascio del freno.
- Discesa di emergenza.
- Allarme di inclinazione.
- Allarme di discesa con lampeggiante.
- Cannello d'ingresso autobloccante
- Contatore
- Sistema di protezione della carica, allarme.
- Pneumatici solidi antitraccia.
- Pompa di emergenza manuale.
- Classificati per uso interno ed esterno.
- Sistema di rilevamento del sovraccarico.

RISPONDE ALLE  
NORMATIVE:



# PIATTAFORMA SEMOVENTE VERTICALE ELETTRICA

**LGMG S0808EII**  
con motore di trazione elettrico  
ALTEZZA LAVORO 9,8 M.



## CARATTERISTICHE STANDARD

Altezza di lavoro _____	9,8/8 m
A. Altezza piattaforma (piano calpestio) _____	7,8/6 m
Portata _____	230 kg
N° massimo di persone in piattaforma _____	2
B. Lunghezza cesta _____	2,26 m
C. Larghezza cesta _____	0,79 m
D. Lunghezza totale _____	2,44 m
E. Larghezza totale _____	0,83 m
F. Altezza piattaforma chiusa (sponde su) _____	2,28 m
G. Altezza piattaforma chiusa (sponde giù) _____	1,9 m
H. Lunghezza prolunga piattaforma _____	0,90 m
I. Interasse _____	1,85 m
Velocità salita/discesa _____	31 / 40 sec
Pendenza massima superabile (chiusa) _____	25%
Peso della macchina _____	2200 kg

GV3.it  **VENPA**

PER INFORMAZIONI

[www.gv3.it](http://www.gv3.it) |    